



# DOSSIER TECHNIQUE

ANCRAGE :  
PEXAFX



Distribué par

## Point d'ancrage

### PEXAFX

#### PRESENTATION

La gamme de points d'ancrage Delta Plus Systems est idéale pour sécuriser une zone localisée.

Elle a été conçue afin d'accueillir tous types de connecteurs jusqu'à 60mm d'ouverture.

#### CONFORMITE & MARQUAGE

Marquage produit conforme à la Norme EN 365

Le produit PEXAFX est conforme à la norme :

- ▶ Norme EN 795 : mars 2016 (Classe A)
- ▶ CEN/TS 16415:2013



Essais de type réalisés par:

- Bureau ALPES CONTROLES

367 Av du Grand Arietaz - 73000 Chambéry

#### RAPPEL DES NORMES

Ce n'est que lorsqu'il y a impossibilité technique de mettre en œuvre des protections collectives que le recours à des moyens de protection individuelle contre les chutes de hauteur peut être envisagé (Code du travail R4323-61).

Les moyens de protection individuelle peuvent également servir de complément à la protection collective. En effet, le recours à ce type de protection impose des contraintes d'organisation, notamment :

- la définition, l'implantation et le choix du type de matériel (ligne de vie, point d'ancrage...),
- travail au minimum à deux personnes,
- définition d'un plan d'intervention des secours,
- notice de mise en œuvre et d'utilisation,
- information et formation du personnel,
- vérifications périodiques,
- conditions météorologiques.

#### Pour rappel, extrait de la recommandation R430 - INRS/CNAMTS :

Pour les bâtiments à construire de toute nature, les dispositions techniques destinées à faciliter la prévention des chutes de hauteur lors des interventions ultérieures sur le bâtiment doivent être prévues dès la conception.

Le motif d'impossibilité technique ne peut donc pas être retenu, car il appartient désormais au maître de l'ouvrage de modifier son projet afin qu'il ne subsiste aucune situation ne pouvant être correctement réglée, au moins, par la mise en œuvre d'une protection collective.



Distribué par



Bureau Alpes Contrôles  
Agence d'Annecy  
PAE Les Glaisins  
3 bis, Impasse des Prairies  
74940 ANNECY-LE-VIEUX  
Tél : 04 50 64 15 23 - Fax : 04 50 64 06 02  
annecy@alpes-controles.fr  
SIREN 351 812 698 - RCS Annecy  
Siret en cours d'attribution

## ATTESTATION DE CONFORMITE : PEX.AFX

### 1 DEMANDEUR

Demandeur : Monsieur A. DALLA LIBERA

Raison sociale : VERTIC - 691, Chemin des fontaines - CIDEX 8F - 38190 BERNIN - France

### 2 MATERIEL CONSIDERE

Marque : VERTIC

Désignation commerciale : ANNEAU D'ANCRAGE

Référence : PEX.AFX

### 3 REFERENTIEL

NF EN 795 : Mars 2016 (A)

TS 16415 : 2013 (A)

### 4 CONDITION D'UTILISATION

- Ces dispositifs ne sont pas considérés comme équipement de protection individuelle contre les chutes de hauteur.
- Ils sont destinés à être utilisés avec des équipements de protection individuelle contre les chutes de hauteur pour 2 utilisateurs maximum simultanément.
- Fixation possible sur des surfaces horizontales, verticales et inclinées avec joints d'étanchéité.

### 5 DESCRIPTION

Voir le rapport de certification n°740X168F édité en date du 15/11/2016

### 6 CONCLUSION

Conformité du dispositif de référence PEX.AFX aux exigences des tests statiques et dynamiques des normes de référence (§ 3).

Le vérificateur,

Bureau Alpes Contrôles - Siège social - PAE Les Glaisins - 3 bis, Impasse des Prairies - 74940 ANNECY-LE-VIEUX - ☎ 04 50 64 06 75 - 📠 04 50 64 23 80  
contact@alpes-controles.fr - www.alpes-controles.fr - SIREN 351 812 698 - RCS Annecy - APE 7120B - Id. TVA FR 21 351 812 698 - SAS au capital de 500 000 €  
Agences - AQUITAINE : Bordeaux (33) - AUVERGNE : Courmoulin d'Auvergne (63) - BOURGOGNE-FRANCHE-COMTÉ : Dijon (21), Besançon (25), Belfort (90)  
ILE-DE-FRANCE : Colombes (92) - Rungis (94) - LANGUEDOC-ROUSSILLON : Nîmes (30), Montpellier (34) - MIDI-PYRÉNÉES : Toulouse (31), Saint-Germain-de-Mareville (40)  
Montauban (82) - P.A.C.A. : Valbonne - Sophia Antipolis (06), La Penne-sur-Huveaune (13), Six-Fours-les-Plages (83), Orange (84)  
PAYS-DE-LA-LOIRE : Couéron (44) - POITOU-CHARENTES : Île d'Espagnac (16), St Médard d'Aunis (17) - RHÔNE-ALPES : Bourg-en-Bresse (01), Valence (26),  
Moirans (36) - Villars (42), Villeurbanne (69), Chambéry (73), Gilly-sur-Isère (73), Annecy-le-Vieux (74), Aizy (74), Morgency (74)



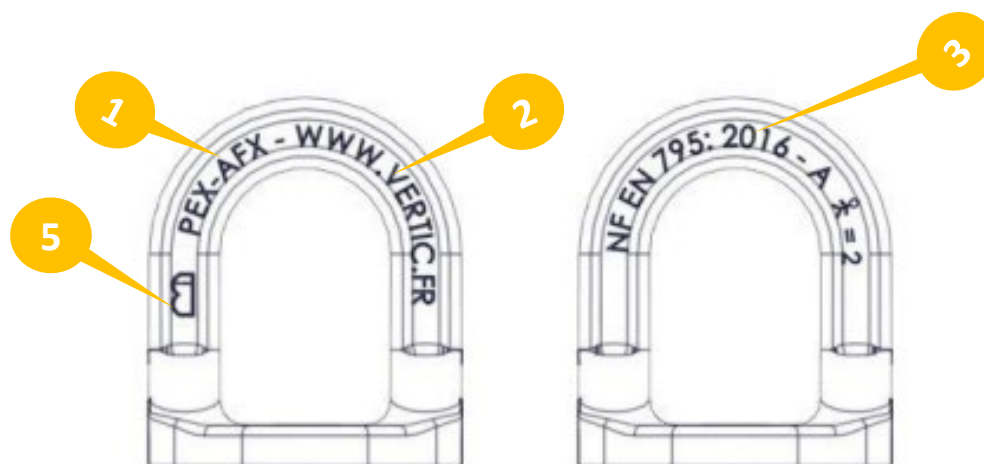
Distribué par

## Point d'ancrage

**PEXAFX**

Marquage produit conforme à la norme EN 365

- 1 Nom du produit / Référence
- 2 Nom du fabricant
- 3 Référence à la norme
- 4 Numéro de lot
- 5 Pictogramme invitant à lire la notice





Distribué par

## Point d'ancrage

### PEXAFX

#### Informations

Cette notice est destinée aux utilisateurs et aux installateurs de l'ancrage WVPEXAFX. Elle doit être lue et comprise par chaque personne avant l'utilisation et /ou le montage du produit. En cas de doute, de problème de compréhension, ou si un problème survenait et que son sujet n'était pas traité dans ce document, renseignez-vous auprès du représentant Delta Plus Systems ou directement auprès du service technique de Delta Plus Systems. Cette notice doit être toujours disponible et accessible par l'utilisateur. Toute activité en hauteur est dangereuse et peut provoquer des accidents, des blessures graves ou mortelles. La pratique, ainsi que l'apprentissage des techniques d'utilisation du matériel approprié est sous votre responsabilité. Avant d'utiliser le produit, vous devez donc lire et comprendre toutes les informations contenues dans la notice d'utilisation. Le non-respect d'un seul de ces avertissements peut être la cause de blessures graves ou mortelles. Pour des raisons de sécurité, l'utilisateur doit être en bonne santé, ne pas être sous l'influence de médicaments, d'alcool ou drogues. Cet équipement ne doit être utilisé que par des personnes formées et compétentes pour l'utiliser en toute sécurité. L'usage de l'ancrage WVPEXAFX est formellement interdit si le produit est mal installé ou endommagé. Toute modification de l'équipement ou toute adjonction à l'équipement ne peut se faire sans l'accord préalable écrit de VERTIC, et toute réparation doit être effectuée conformément aux modes opératoires de Delta Plus Systems. L'ancrage WVPEXAFX ne doit pas être utilisé au-delà de ses limites, ou dans toute autre situation non prévue. Avant toute utilisation de l'ancrage, un plan de sauvetage doit être mis en place afin de faire face à toute urgence susceptible de survenir pendant le travail.

Il convient bien entendu d'envisager avant et pendant l'utilisation que ce sauvetage éventuel soit assuré de manière efficace et en toute sécurité.

#### Prescriptions d'utilisation

Le point d'ancrage PEX.AFX est prévu pour être installé sur une structure à l'aide d'une ancre structurelle ou d'un élément de fixation de diamètre >12mm. Sa résistance doit être, dans chaque direction de traction ou de cisaillement supérieur à 14kN Le point d'ancrage PEX.AFX convient pour l'utilisation par deux personnes simultanément avec les liaisons autorisées suivantes : - Antichute Mobile sur support d'Assurage flexible EN353-2 - Antichute à rappel automatique EN360 - Absorbeur d'énergie EN355 L'utilisateur doit être équipé d'un moyen permettant de limiter les forces dynamiques maximales exercées sur lui lors de l'arrêt d'une chute, à une valeur maximale de 6kN Les liaisons autorisées seront reliées à la personne par l'intermédiaire d'un harnais antichute conforme à la Norme EN 361. Le harnais antichute est le seul dispositif de préhension du corps qu'il soit permis d'utiliser dans un système d'arrêt de chute.



**Directions de sollicitation autorisée**

#### Important - Prévention avant toute utilisation

Examinez visuellement le bon état du point d'ancrage:

- Pas de déformation permanente de l'anneau d'ancrage
- Pas de signes de corrosion susceptible d'affecter la capacité fonctionnelle du produit.



**Distribué par**

## Point d'ancrage

### PEXAFX

- Bon état de la fixation. Vérifier que l'élément de fixation de la platine et serrée convenablement.

Le point d'ancrage porte un marquage indiquant la date de la prochaine ou dernière inspection, vérifiez là.

En hauteur, votre vie dépend du matériel utilisé. Tout doute quant à la sécurité du dispositif doit être signalé au fabricant ainsi qu'au responsable de l'installation. Après un choc sur le point d'ancrage, ne plus utiliser le produit avant qu'il n'ait été contrôlé et remis en conformité par une personne compétente habilitée par le fabricant.

Assurez-vous que les EPI que vous utilisez avec l'anneau d'ancrage ne soient pas endommagées pour ne pas affecter la fonction de sécurité de celle-ci.

### Durée de vie - Mise au rebut

Pour les produits Delta Plus Systems, plastiques et textiles, la durée de vie maximale est de 10 ans à partir de la date de fabrication, à l'exception de la référence WVABS55 tant qu'un contrôle annuel est réalisé. Elle n'est pas limitée pour les produits métalliques.

ATTENTION, un événement exceptionnel peut vous conduire à rebuter un produit après une seule utilisation (type et intensité d'utilisation, environnement d'utilisation : milieux agressifs, milieu marin, arêtes coupantes, températures extrêmes, produits chimiques, etc.).

Un produit doit être rebuté quand :

- ▶ Il a plus de 10 ans et est composé de plastique ou textile.
- ▶ Il a subi une chute importante (ou effort).Le résultat des vérifications du produit n'est pas satisfaisant.
- ▶ Vous avez un doute sur sa fiabilité.
- ▶ Vous ne connaissez pas son historique complet d'utilisation.

- ▶ Son usage est obsolète (évolution législative, normative, technique ou incompatibilité avec d'autres équipements, etc.).

**Détruisez ces produits pour éviter une future utilisation.**

### Entretien et révision

Toute modification ou ajout à l'équipement sans le consentement préalable écrit du fabricant est interdite.

Toute réparation sur les composants du système doit être effectuée conformément aux procédures de Delta Plus Systems. En cas de doute sur l'état du produit, remplacez-le par une pièce d'origine Delta Plus Systems.

Un produit souillé doit être lavé et rincé à l'eau claire, puis séché. Il ne doit pas être mis en contact avec des matières corrosives ou agressives, ni stocké à des températures extrêmes. Tous produits chimiques, solvants peuvent altérer la résistance des composants du système. Si le produit risque d'être en contact avec ces produits, merci de nous indiquer le nom exact des composants chimiques et nous vous répondrons après une étude appropriée. Il est connu que du matériel en utilisation se dégrade progressivement et il est donc difficile de donner une durée de vie précise au produit sans connaître l'intensité et la fréquence d'utilisation. De même, une situation exceptionnelle peut limiter la durée de vie à une seule utilisation. Certains milieux accélèrent le vieillissement du produit (sel, sable, neige, environnement chimique ...) (liste non exhaustive).

Delta Plus Systems garantit ce produit contre tout défaut de matière ou de fabrication. Sont exclus de la garantie : l'usure normale, l'oxydation, les modifications ou réparations, le mauvais stockage, le mauvais entretien, les dommages dus aux accidents, aux négligences, aux utilisations pour lesquelles ce produit n'est pas destiné.



**Distribué par**

## Point d'ancrage

### PEXAFX

Il est recommandé de vérifier l'état de l'ancrage au moins une fois par an par une personne habilitée et compétente dans le respect strict des modes opératoires de Delta Plus Systems. Ces examens périodiques et réguliers sont nécessaires car la sécurité de l'utilisateur est liée au maintien de l'efficacité et à la résistance de l'équipement. Il faut vérifier le bon état général, l'état des fixations, le couple de serrage, la bonne lisibilité du marquage.

Le contrôle et les résultats doivent être consignés par écrit dans un carnet de maintenance par l'intermédiaire de la fiche d'identification et de vérification fournie par Delta Plus Systems.

Notre centre de formation Delta Plus Training peut vous former à toutes ces opérations d'entretien, révision et réparation des produits Delta Plus Systems et réalise également toutes ces opérations de maintenance.

Delta Plus Systems vous accompagne également dans la vérification, le contrôle et la maintenance de vos systèmes permanents de sécurité antichute et E.P.I. Assurez-vous aussi de la bonne maîtrise de vos équipes quant à l'utilisation de ces solutions antichute ainsi qu'aux notions élémentaires à connaître pour travailler en hauteur en toute sécurité, en leur proposant des formations complètes et personnalisées, menées par notre centre de training.

### Installation

Il est essentiel pour des raisons de sécurité que le point d'ancrage soit toujours correctement positionné et que le travail soit effectué de manière à réduire au minimum le risque de chutes et la hauteur de chute. Il est important également de vérifier l'espace libre requis sous l'utilisateur sur le lieu de travail, de manière qu'en cas de chute, il n'y ait pas de collision avec le sol, ni présence d'autre obstacle sur la trajectoire de la chute. L'implantation de l'ancrage doit donc se faire en tenant compte de tous ces paramètres de sécurité. Le montage du produit doit être effectué par des installateurs agréés ou formés par Delta Plus Systems. Les installateurs doivent s'assurer que les matériaux de support dans lesquels les dispositifs d'ancrage structurels sont fixés sont adaptés.

La responsabilité de Delta Plus Systems ne peut être engagée lors d'une mauvaise installation du point d'ancrage.

Il convient d'apposer un plan schématique sur le bâtiment afin qu'il soit visible pour tous.

Lorsque plusieurs points d'ancrage doivent être photographiés à des fins d'identification, il est recommandé de marquer les dispositifs d'ancrage avec des numéros et d'incorporer cette numérotation dans les dossiers d'inspection du dispositif d'ancrage et le plan au sol de la zone d'installation.



Delta Plus Training - 691, Chemin des Fontaines -  
Cidex 8F - 38190 BERNIN - France



Distribué par

## Point d'ancrage

**PEXAFX**

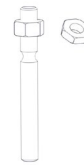
### NOMENCLATURE GENERALE

1



Point d'ancrage  
WVPEXAFX

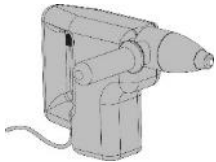
2



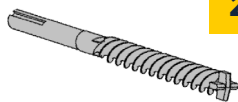
Kit de fixation x1  
M12

### OUTILLAGE & PERSONNEL NECESSAIRES

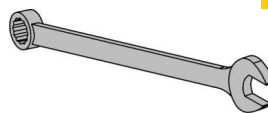
1



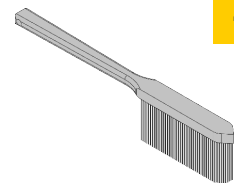
2



3



4



19

5

x 1





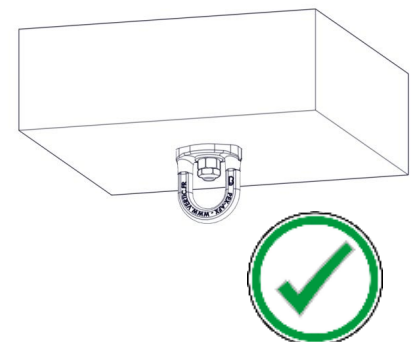
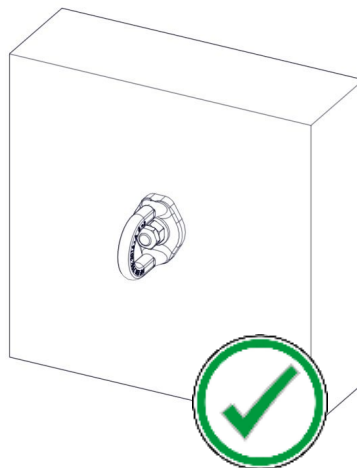
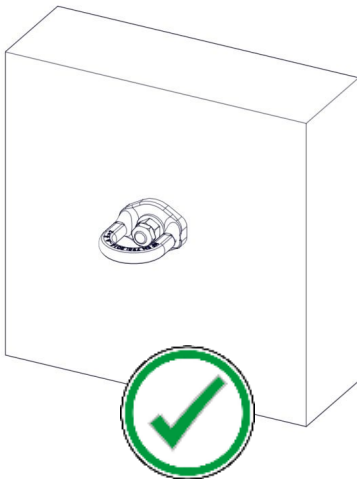
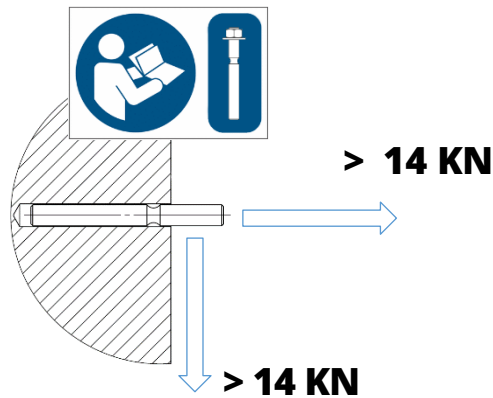


Distribué par

# Point d'ancrage

**PEXAFX**

## PRE-REQUIS





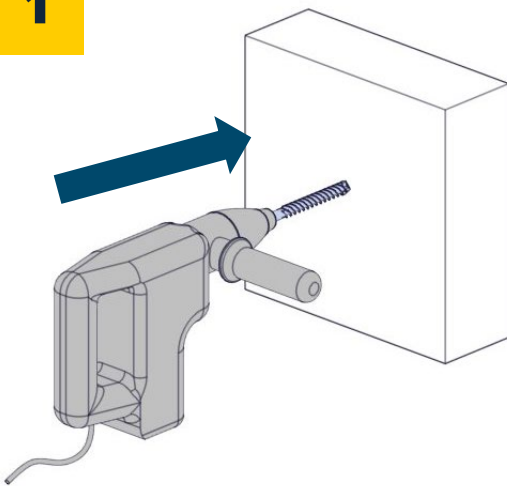
Distribué par

## Point d'ancrage

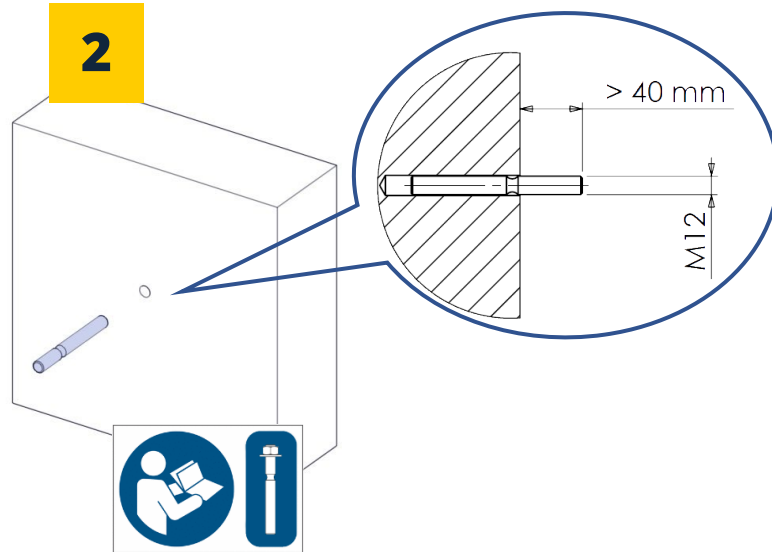
**PEXAFX**

**SUR STRUCTURE**

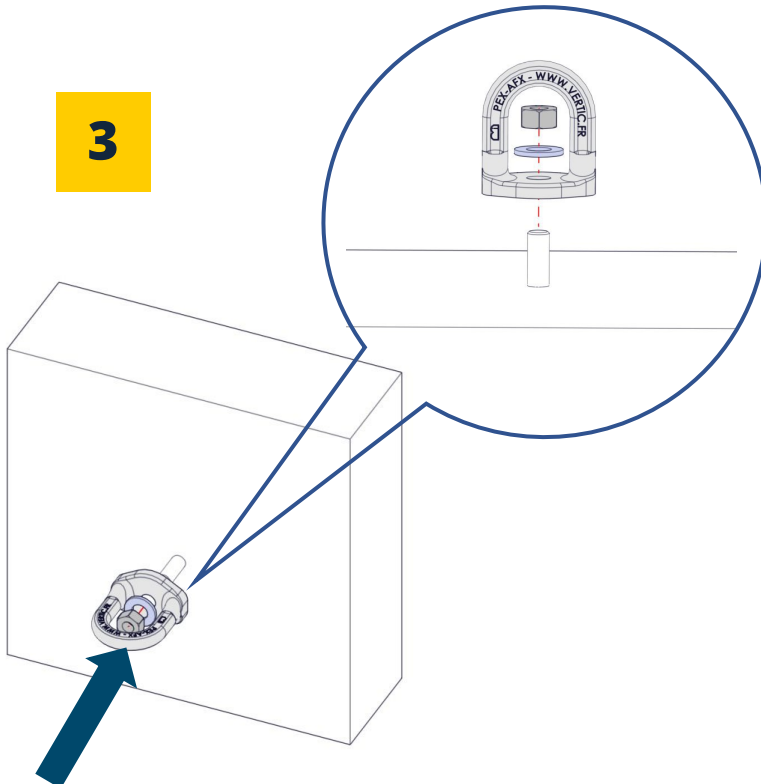
**1**



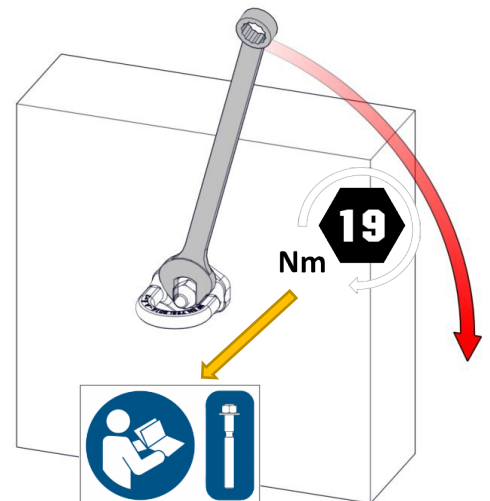
**2**



**3**



**4**





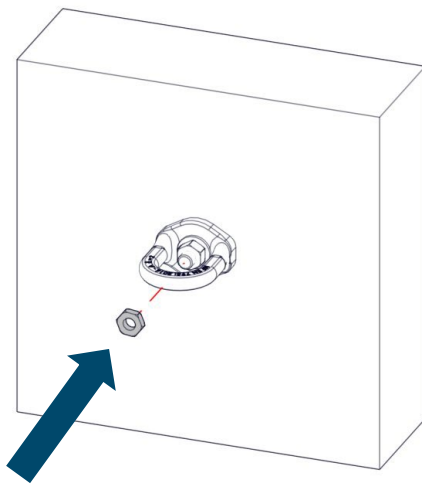
Distribué par

## Point d'ancrage

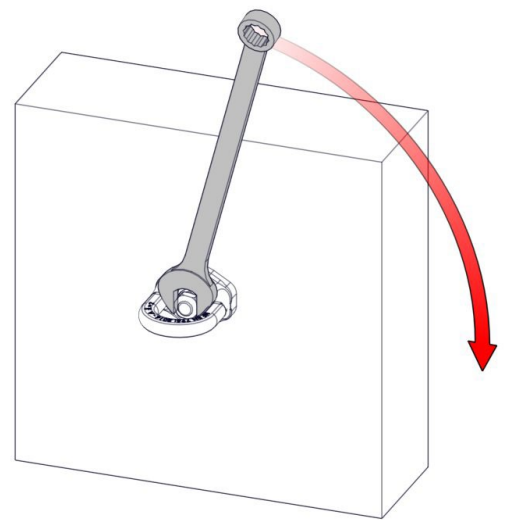
**PEXAFX**

**SUR STRUCTURE**

**5**



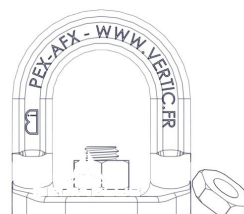
**6**



**7**



**2 MIN**





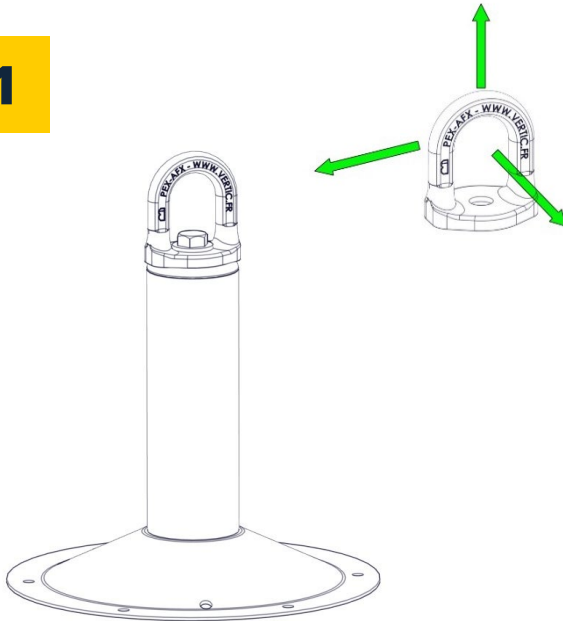
Distribué par

## Point d'ancrage

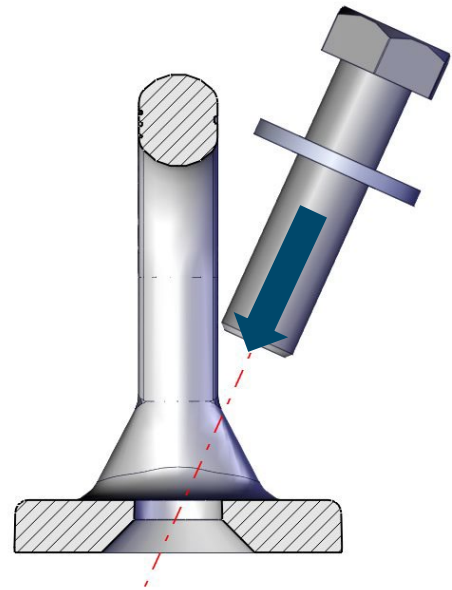
**PEXAFX**

**SUR POTELET**

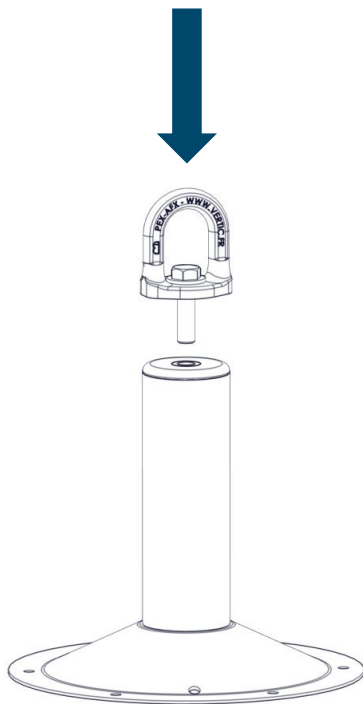
**1**



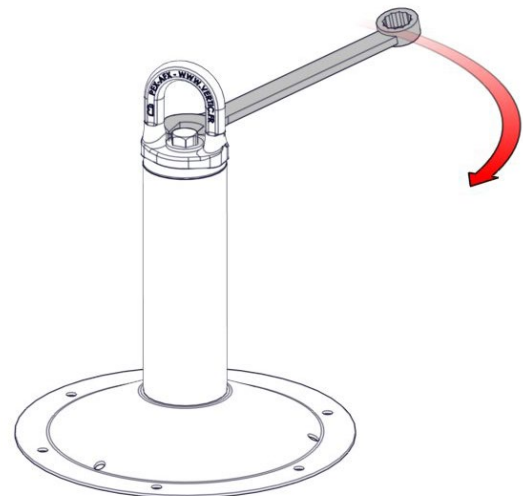
**2**



**3**



**4**





**Distribué par**

## Point d'ancrage

**PEXAFX**

### POINT D'ANCRAGE PEXAFX



Identification du produit	
Fabricant / Fournisseur :	Delta Plus Systems
Nom du produit / Référence :	Point d'ancrage – WVPEXAFX
Références Normatives :	Norme EN 795 : 2012 Norme CEN/TS 16415 : 2013

Identification de l'utilisateur			
Nom :		Société :	
Vérification de l'historique			
Année de fabrication :		Date de première utilisation :	
		Date d'achat	

Le contrôleur décline toute responsabilité en cas d'inexactitude dans les renseignements concernant la vérification historique qui doit être faite par l'utilisateur. L'utilisateur est tenu de conserver l'intégralité de l'historique des examens périodiques et des réparations effectuées.

Durée de vie / Mise au rebut
<p>Pour les produits Delta Plus Systems, plastiques et textiles, la durée de vie maximale est de 10 ans à partir de la date de fabrication. Elle n'est pas limitée pour les produits métalliques.</p> <p>ATTENTION, un événement exceptionnel peut vous conduire à rebuter un produit après une seule utilisation (type et intensité d'utilisation, environnement d'utilisation : milieux agressifs, milieu marin, arêtes coupantes, températures extrêmes, produits chimiques, etc.).</p> <p>Un produit doit être rebuté quand :</p> <ul style="list-style-type: none"> <li>- Il a plus de 10 ans et est composé de plastique ou textile, excepté les joints d'étanchéité, qui doivent être inspectés régulièrement.</li> <li>- Il a subi une chute importante (ou effort).</li> <li>- Le résultat des vérifications du produit n'est pas satisfaisant. Vous avez un doute sur sa fiabilité.</li> <li>- Vous ne connaissez pas son historique complet d'utilisation.</li> <li>- Quand son usage est obsolète (évolution législative, normative, technique ou incompatibilité avec d'autres équipements, etc.).</li> </ul> <p><b>Détruisez ces produits pour éviter une future utilisation.</b></p>





Distribué par

## Point d'ancrage

**PEXAFX**

Commentaires

Bon

A surveiller

A réparé

A rebuter

Vérification visuelle des composants					
Etat général de l'anneau WVPEXAFX (Fissures, marques, déformations, usure, corrosion ...)					
Etat de la fixation de l'anneau WVPEXAFX (Serrage, corrosion ...)					
Présence du marquage signalétique avec les informations normatives					

Vérification fonctionnelle des composants					
Libre circulation des différents mousquetons à l'intérieur de l'anneau					
Bonne localisation du point d'ancrage par rapport à la zone à sécuriser					

Commentaires :

### Verdict du contrôle

<input type="checkbox"/>	Le produit est <b>apte</b> pour rester en service	<input type="checkbox"/>	Le produit est <b>inapte</b> pour rester en service
--------------------------	---	--------------------------	---

### Identification et Visa du contrôleur

Nom :		Société	
Date du contrôle :		Visa du contrôleur (Signature / Tampon) :	
Date du prochain contrôle :			