



TECHNISCHE ANLEITUNG

EVO®
Aufgesetzt und mit Versatz

EN ISO 14122-3: 2017
NF E85-015: 2019



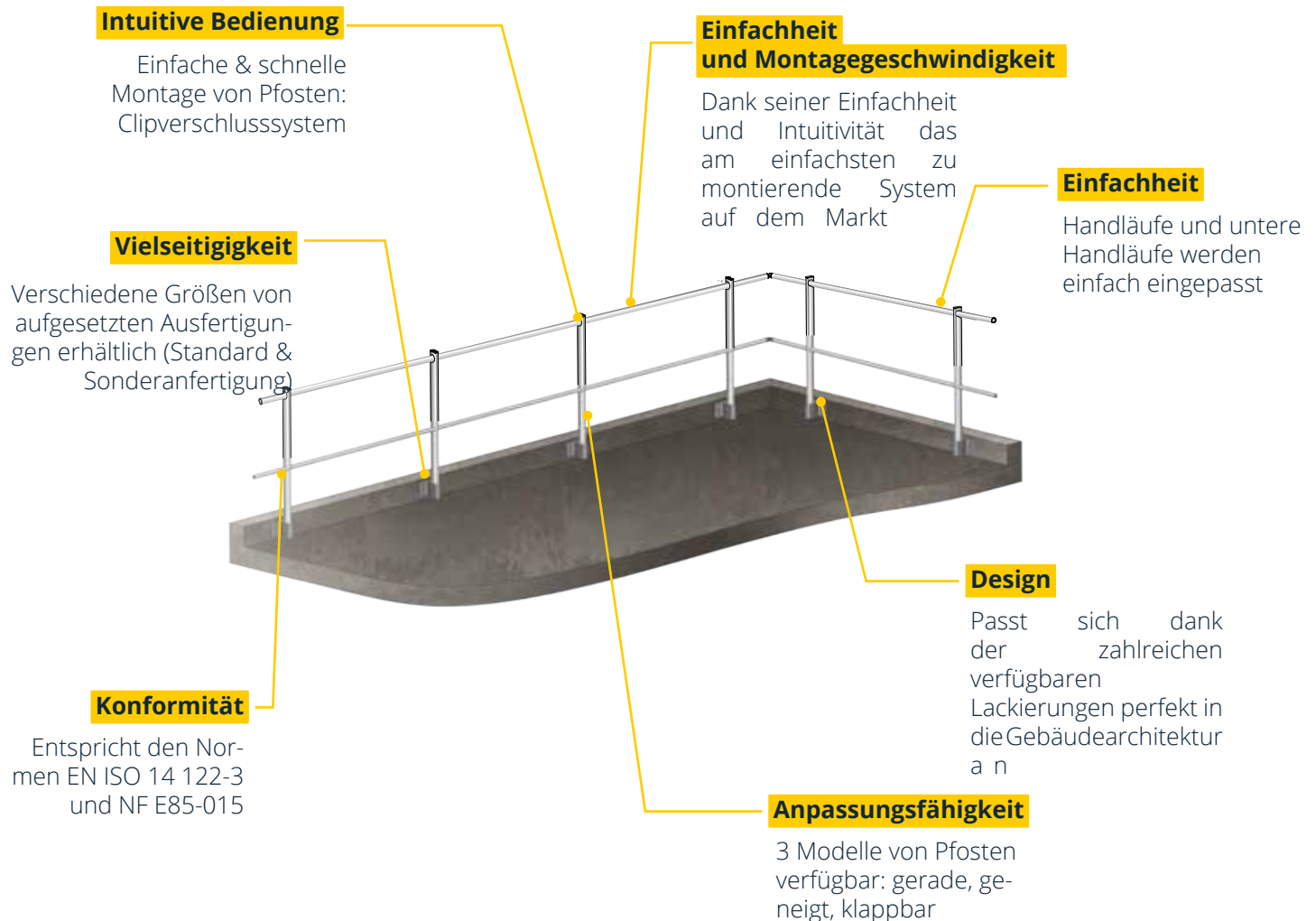
Vertrieb durch

Aufgesetzte Geländer & Geländer mit Versatz

EVO®

PRODUKTPRÄSENTATION

Das aufgesetzte Geländer EVO® ist ein kollektives Absturzschutzsystem zum Schutz von nicht öffentlich zugänglichen Flachdächern. Bei Versatz (Abdeckung, Mauerwerk etc.) bieten wir eine 60 mm versetzte Ausführung des Geländers an.





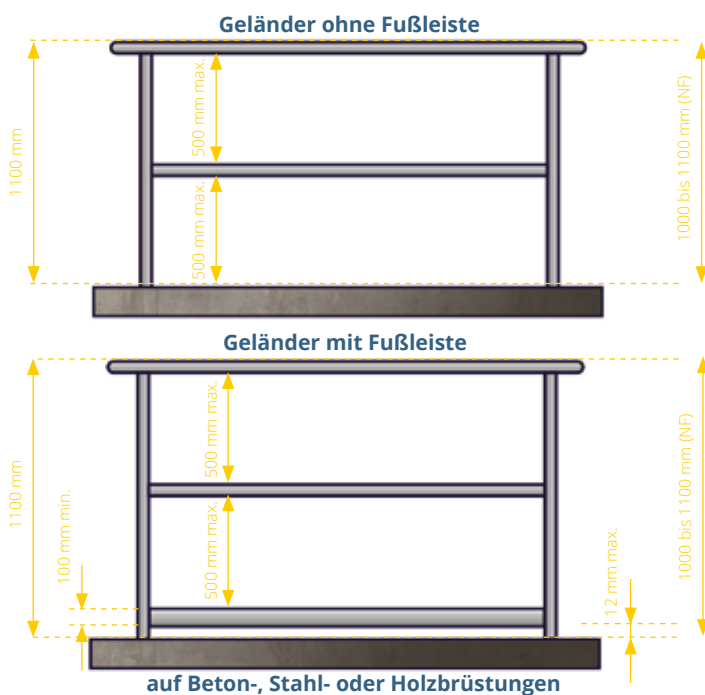
Vertrieb durch

Aufgesetzte Geländer & Geländer mit Versatz

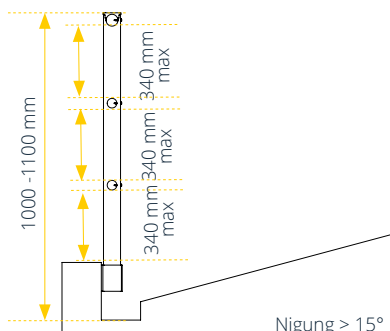
EVO®

NORMEN

- Sobald die mögliche Absturzhöhe größer als 500 mm ist, muss ein Geländer montiert werden.
- Die Höhe des oberen Handlaufs des Geländers muss zwischen 1000 mm und 1100 mm über der Verkehrsfläche liegen.
- Der Freiraum zwischen dem oberen und dem unteren Handlauf sowie zwischen dem unteren Handlauf und der Fußleiste darf eine Kugel mit einem Durchmesser von 500 mm nicht durchlassen



NF: Französische Norm NF E85-015 / EN: Europäische Norm EN ISO 14122-3

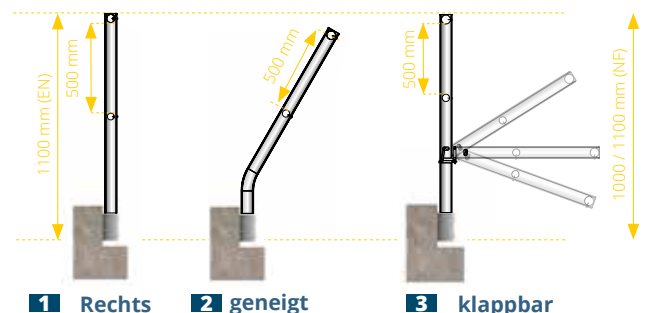


- Dieser Freiraum wird auf maximal 340 mm zwischen dem oberen Handlauf und dem unteren Handlauf und zwischen dem unteren Handlauf und der Fußleiste reduziert, wenn das Geländer am unteren Ende einer Neigung von mehr als 15° installiert wird.
- Eine Fußleiste mit einer Mindesthöhe von 100 mm muss maximal 12 mm von der Lauffebene und dem Rand der Plattform entfernt installiert werden.
- Der Achsabstand der Pfosten sollte auf maximal 1500 mm begrenzt werden. Wenn dieser Abstand jedoch größer ist, sollte besonders auf die Widerstandsfähigkeit der Verankerung der Pfosten und der Befestigungsvorrichtungen geachtet werden: Wenden Sie sich an unser Konstruktionsbüro.
- Bei unterbrochener oberem Handlauf muss der Freiraum zwischen zwei Segmenten zwischen 75 mm und 120 mm betragen. Bei einer größeren Öffnung muss eine Sperre installiert werden, um die Durchgängigkeit der Absturzsicherung des Geländers zu gewährleisten.
- Klappbar: Vor der Montage des klappbaren Geländers muss eine Rettungsleine angebracht werden. Diese wird auch während der Umsetzung und Handhabung verwendet.

VORSCHRIFTEN

Das aufgesetzte-versetzte selbsttragende Geländer EVO® entspricht der Norm EN ISO 14122-3 aus März 2017, Sicherheit von Maschinen – Dauerhafte Zugänge zu Maschinen – Teil 3: Treppen, Trittleitern, Geländer und der Norm NF E85-015 aus Juli 2019, Bestandteile von Industrieanlagen - Dauerhafte Zugänge.

ABMESSUNGEN DER PFOSTEN





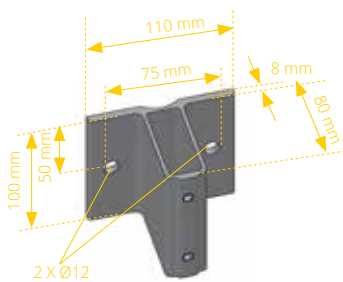
Vertrieb durch

Aufgesetzte Geländer & Geländer mit Versatz

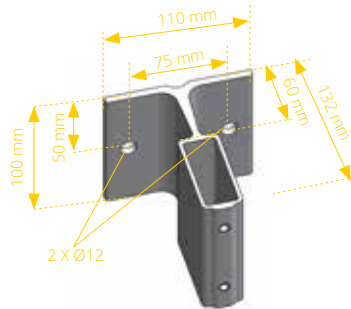
EVO®

ABMESSUNGEN DER AUFSÄTZE

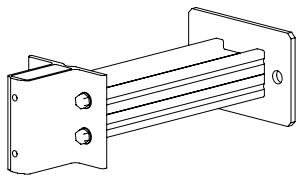
1 Ohne Versatz



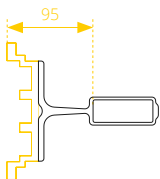
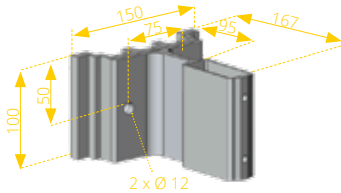
2 Versatz von 60 mm



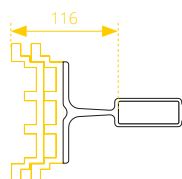
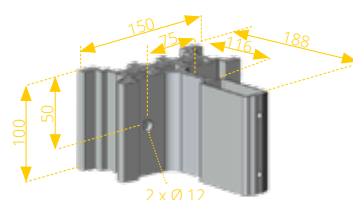
3 Option: Pfosten für kundenspezifischen Versatz



4 Option: Distanzstück für Versatz 95 mm



5 Option: Distanzstück für Versatz 116 mm



TECHNISCHE DATEN

- Material: Aluminium
- Oberfläche: roh oder pulverbeschichtet (RAL-Farben) auf Anfrage
- Befestigungen: 2 Dübel M10
- Runder Ø45-Handlauf und runder unterer Ø35-Handlauf
- Verfügbar in der Version: gerade, geneigt und klappbar
- Konformität: NF EN ISO 14122-3 : 2017
NF E85-015 Juli 2019

MONTAGEANWEISUNGEN

- Mindesthöhe der Brüstung ohne Versatz: 120 mm
- Mindesthöhe der Brüstung mit Versatz: 120 mm + 40 mm (abfallende Mauerabdeckung) d. h. 160 mm
- Bohrung mindestens 75 mm von der Oberseite der Brüstung
- Maximaler Achsabstand zwischen Pfosten: 1500 mm
- Winkel des Handlaufs und des unteren Handlaufs zum Einrasten einstellbar
- Handläufe und untere Handläufe mit einrastbaren verengten Spitzen
- Montage mit mitgelieferten HC-Schrauben und Bohrschrauben
- Obligatorischer Fußleiste bei Aufsatz außen
- Jeder gerade Abschnitt muss aus mindestens 3 Pfosten bestehen
- Um die Konformität der Montage zu gewährleisten, muss diese gemäß einem von unserem Konfigurator oder unserem Konstruktionsbüro erstellten Verlegeplan ausgeführt werden.



Vertrieb durch

Aufgesetzte Geländer & Geländer mit Versatz



VERWENDUNG - HANDHABUNG

- Die Person, die das gerade EVO® montiert, muss eine qualifizierte Person sein und die Nutzungsregeln für Arbeiten in der Höhe einhalten. Sie muss daher für ihre Sicherheit sorgen (Verwendung einer temporären Rettungsleine, PSA, Arbeitsbühne usw.)
- Vor jeder Verwendung muss der Benutzer durch Sichtprüfung sicherstellen, dass das EVO®-Geländer keine Anomalien aufweist (Stoß, Verformung usw.)
- Das EVO®-Geländer bedarf keiner besonderen Wartung, jedoch muss mindestens einmal jährlich eine Sichtprüfung durch eine befähigte Person durchgeführt werden.
- Wenn das EVO®-Geländer falsch montiert, beschädigt oder zum Auffangen eines Sturzes verwendet wurde, muss seine Verwendung sofort eingestellt werden und es sollte nicht wieder verwendet werden, bis eine sachkundige Person seine Wiederverwendung nach Kontrolle und Überprüfung schriftlich genehmigt hat
- Wenn das Produkt außerhalb des ersten Bestimmungslandes weiterverkauft wird, ist es für die Sicherheit des Benutzers unerlässlich, dass der Händler die Bedienungsanleitung in der Sprache des Verwendungslandes des Produkts bereitstellt.
- Das EVO®-Geländer ist ein dauerhafter kollektiver Schutz, der von Fachleuten auf nicht öffentlich zugänglichen Flachdächern verwendet werden muss.

- Die Verwendung einer EVO®-Fußleiste ist Pflicht, wenn die Terrasse keine Brüstung hat oder diese weniger als 100 mm hoch ist
- Wenn es in einer verschmutzten industriellen, petrochemischen, Meeres- oder Uferumgebung installiert wird, muss das EVO®-Geländer einer geeigneten Oberflächenbehandlung wie Pulverbeschichtung, Eloxierung usw. unterzogen werden.
- Wenn Ihnen ein Verlegeplan zur Verfügung gestellt wurde, sehen Sie bitte während der Installation darin nach.
- Wenn kein Verlegeplan vorhanden ist, beachten Sie den Achsabstand zwischen den einzelnen Pfosten von 1.500 mm sowie die Position der Pfosten in Bezug auf die Ecken der Terrassen.

LAGERUNG

Die Komponenten aus Rohaluminium werden in Kontakt miteinander verpackt. Die Einwirkung von Regen auf nicht ausgepackte Pakete begünstigt die Oxidation dieser Bestandteile. Es können dann Flecken auf der Oberfläche auftreten. Diese beeinträchtigen die Qualität des Aluminiums nicht, können aber das ästhetische Erscheinungsbild des Geländers verschlechtern. Wir empfehlen, die Pakete auszupacken und die Komponenten getrennt voneinander zu lagern (kein Kontakt miteinander) oder die Pakete noch verpackt an einem geschützten und trockenen Ort zu lagern.

AUSWAHL DER BEFESTIGUNGEN* AUF BETONUNTERGRUND

2 Dübel M10 auf nicht gerissener Betonbrüstung C 20/25.

Abstand Brüstungsrand	Lösung:	Modell Zink	Modell Edelstahl A4
A ≥ 50 mm	Chemisch	Verbundmörtel HIT-HY 200-A 330/2 mit Verankerungsschaft HAS-U 5.8 M10x115	Verbundmörtel HIT-HY 200-A 330/2 mit Verankerungsschaft HAS-U 5.8 M10x115
A ≥ 60 mm	Mechanisch	Durchsteckanker HST3-R M10x90 30/10	Durchsteckanker HST3-R M10x90 30/10
A ≥ 75 mm	Mechanisch	Durchsteckanker HST3-R M10x90 30/10	Durchsteckanker HST3-R M10x90 30/10

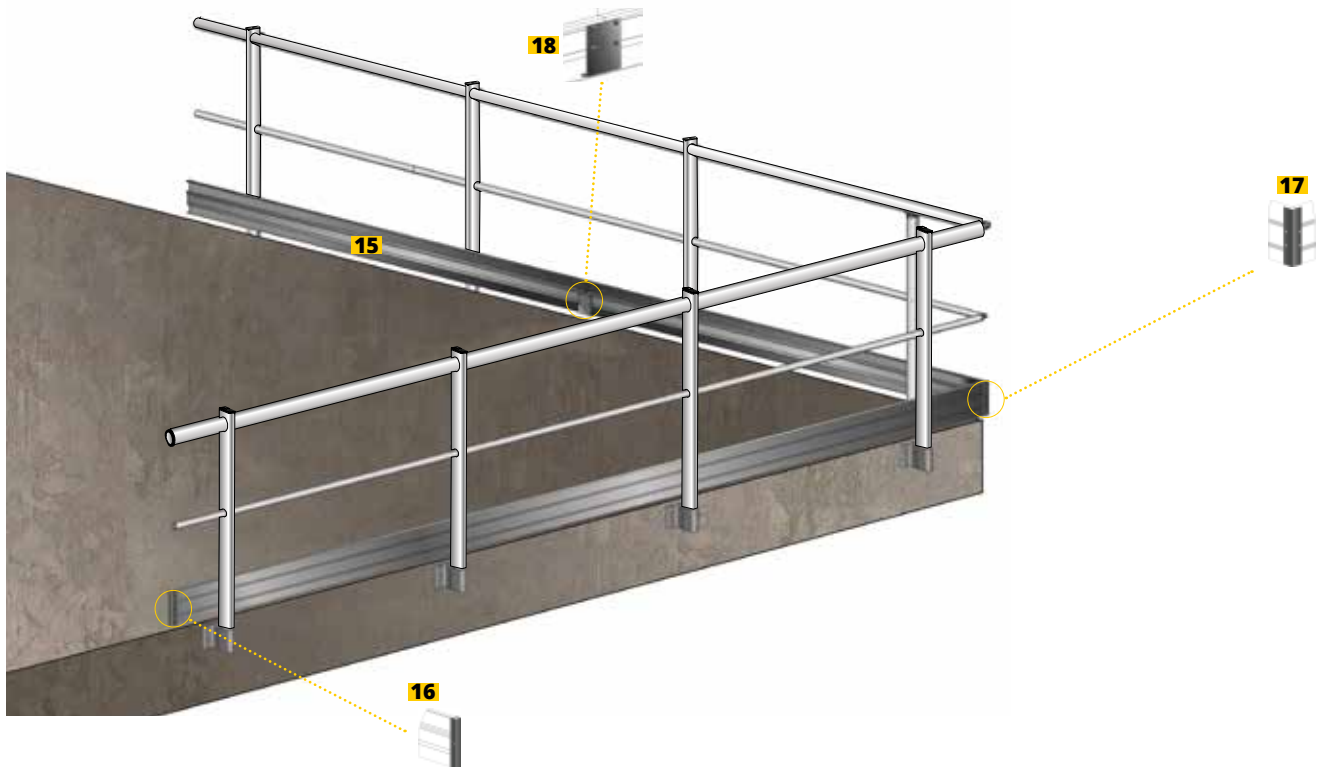
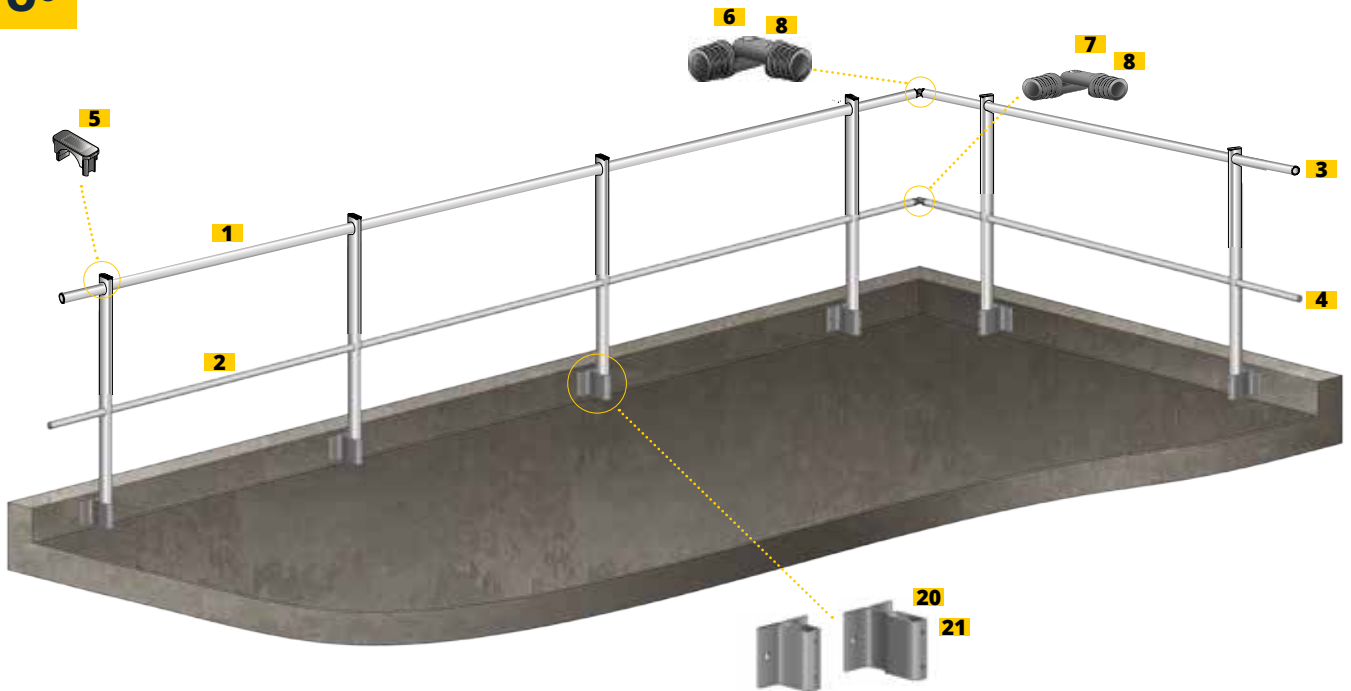
Tabelle als Richtwert für Beton C20/25. *Hilti Befestigungen (auf Anfrage geliefert)



Vertrieb durch

Aufgesetzte Geländer & Geländer mit Versatz

EVO®



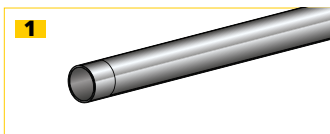


Vertrieb durch

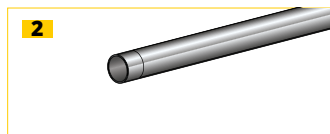
Aufgesetzte Geländer & Geländer mit Versatz

EVO®

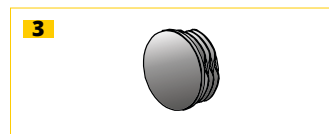
ALLGEMEINE NOMENKLATUR



1
Handlauf Ø45 mm umgeformt
WV830450
Länge 3000 mm



2
Ø35 mm umgeformter unterer Handlauf - WV830350
Länge 3000 mm



3
Kappe Handlauf Ø45 mm
WV830451



4
Kappe unterer Handlauf Ø35 mm
WV830351



5
EZclip-Kunststoffkappe
WV820000



6
Winkel Handlauf Ø45 mm
WV830450



7
Winkel unterer Handlauf Ø35 mm
WV830352



8
Handlauf-Aluminiumwinkel Ø35 und 45 mm
WV830453



9
Wandabschluss Handlauf Ø45 mm
WV830454



10
Wandabschluss unterer Handlauf Ø35 mm
WV830354



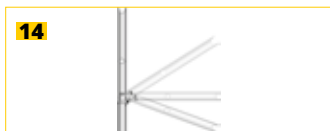
11
Wandabschluss unterer Handlauf aus Aluminium Ø35 mm und 45 mm - WV830455



12
Gerader Pfosten
H: 1105 mm
WV8201105



13
Geneigter Pfosten
H: 1005 mm
WV8201005C



14
Klappbarer Pfosten
H: 1010 mm - Alu-Gelenk - WV8201010F
H: 1105 mm - Alu-Gelenk - WV8201105F



15
Fußleiste
L: 3000 x 150 x 9 mm
WV840000



16
Kappe Fußleiste
H: 150 mm
WV840001



17
Set Fußleistenwinkel (innen/außen)
H: 150 mm
WV840003



18
Gerader Anschluss für Fußleiste
H: 150 mm
WV840005



19
Fußleistenhalterung für Geländer-Platte mit Versatz und wasserdichten Behälter
H: 150 mm
WV844001



Vertrieb durch

Aufgesetzte Geländer & Geländer mit Versatz

EVO®

STÜCKLISTEN GRUNDPLATTEN

20



Aufsatz ohne Versatz
WV812001

21



Aufsatz mit Versatz von 60
mm
WV812002

STÜCKLISTE BEFESTIGUNGEN

22



Bohrschraube 4.8x16 TH Edel-
stahl - ZOSYSBVHF48016

23



Bohrschraube 4.8x25 TH Edel-
stahl - ZOSYSBVHF48025

24



Bohrschraube 4.8x32 TH Edel-
stahl - ZOSYSBVHF48032

25



Schraube STHC M08x10i
DINI913 - WV844001

26



TH-Bit
Zur Montage des Geländers



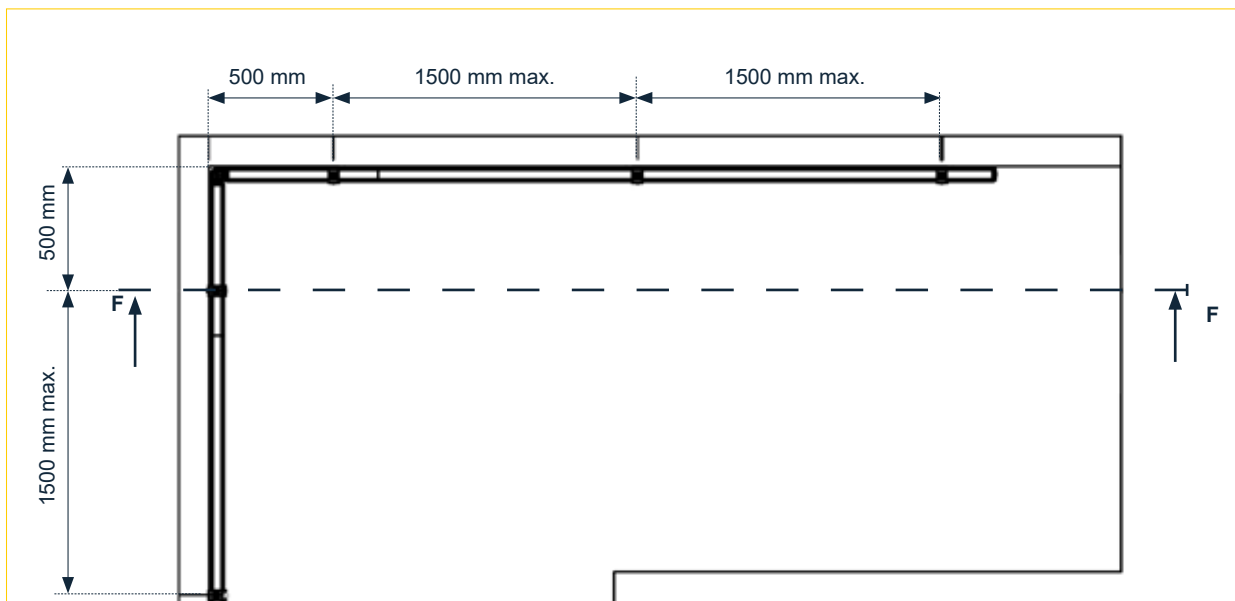
Vertrieb durch

Aufgesetzte Geländer & Geländer mit Versatz

EVO®

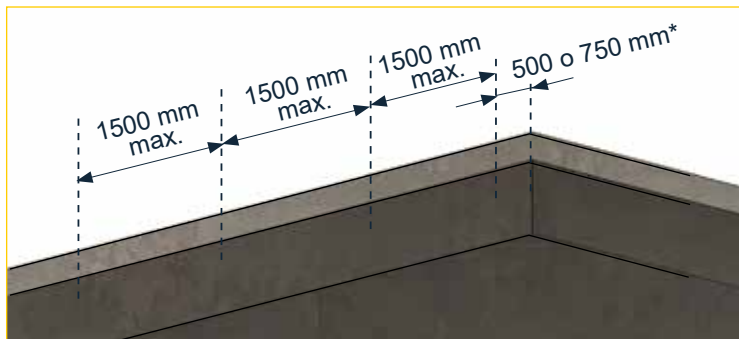
EINRICHTUNG

Geländermontage mit Aufsatz gerade - Außenwinkel



MONTAGE

Die Montage des Geländers EVO® erfordert mindestens zwei Personen. Es wird empfohlen, die Installation in einem Winkel zu beginnen.



1 - Zeichnen Sie maximal alle 1500 mm eine Markierung.

*Der Abstand zwischen Pfosten und Brüstungskante muss beim geraden Geländer 500 mm und beim geneigten Geländer 750 mm betragen.

2 - Befestigen Sie die Grundplatten auf der Brüstung maximal alle 1500 mm gemäß den Empfehlungen (Auswahl der Befestigungen).

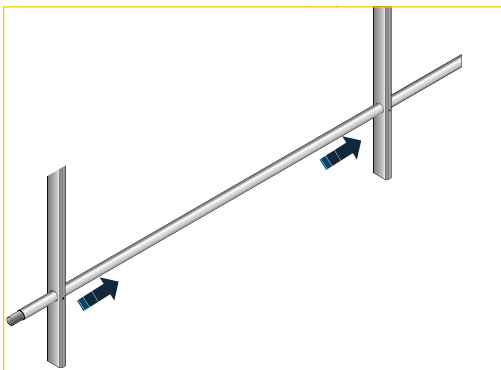


Vertrieb durch

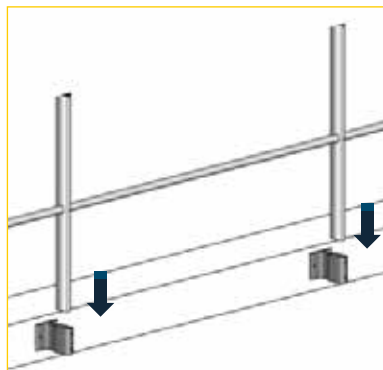
Aufgesetzte Geländer & Geländer mit Versatz

EVO®

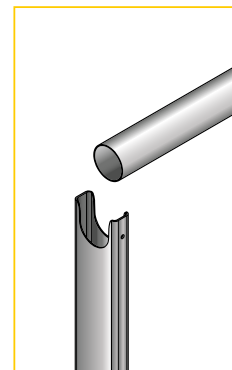
MONTAGE



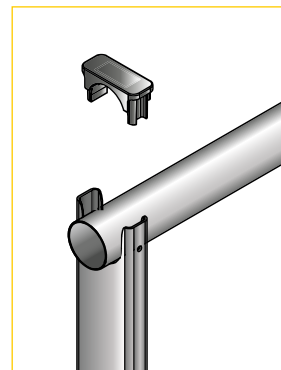
3 - Führen Sie einen unteren Handlauf in 2 Pfosten ein



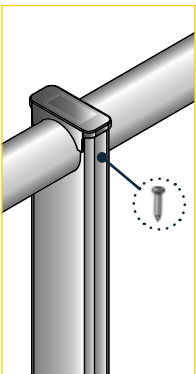
4 - Platzieren Sie alles in den Aufsätzen



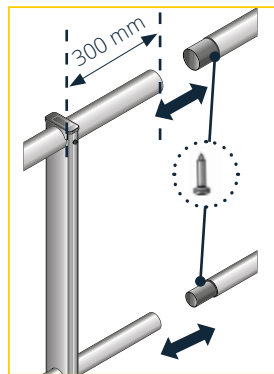
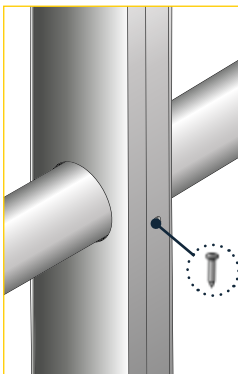
5 - Legen Sie den Handlauf auf die Pfosten



6 - EZclip im oberen Teil des Pfostens anclipsen



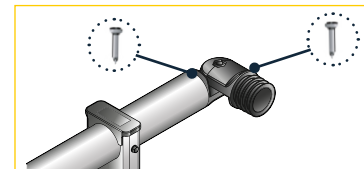
7 - Die Bohrschrauben 4,8 x 25 am Pfosten auf Höhe des Handlaufs und des unteren Handlaufs anschrauben



8 - Die Handläufe und unteren Handläufe der mit 4,8x16-Schrauben montierten Stücke zusammensetzen.



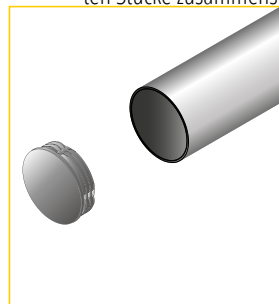
9 - Die Winkel der Handläufe und unteren Handläufe einfügen.



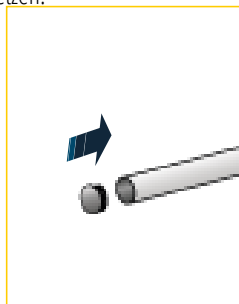
10 - Die Winkel mit den Bohrschrauben 4,8 x 25 befestigen.



11 - Den letzten Abschnitt anpassen, indem Sie die überschüssige Schrumpfung absägen.



12 - Zum Schluss Kappen oder Wandabschlüsse in die Handläufe und unteren Handläufe einfügen.



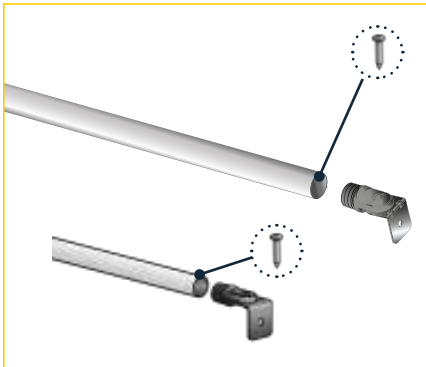


Vertrieb durch

Aufgesetzte Geländer & Geländer mit Versatz

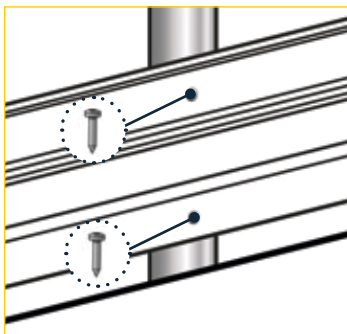
EVO®

MONTAGE DER WANDABSCHLÜSSE

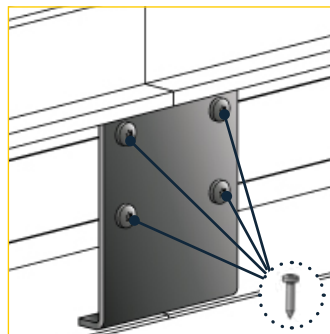


1 - Die Wandabschlüsse mit Bohrschrauben 4,8 x 25 befestigen

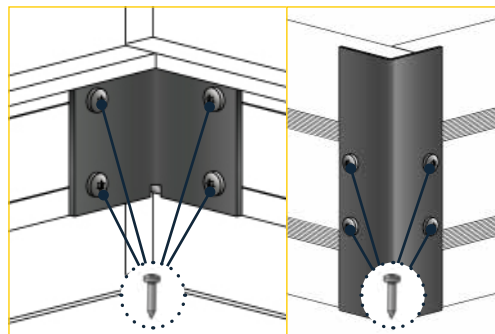
INSTALLATION DER FUSSLEISTE



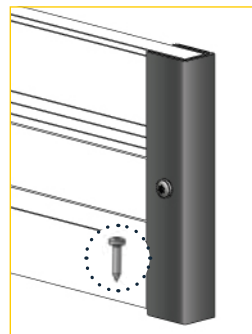
1 - Die Fußleisten mit 2 Schrauben 4,8 x 16 am Pfosten befestigen



2 - Die Fußleistenbahnen mithilfe der Fußleistenverbinder und der 4 Bohrschrauben T25 4,8 x 16 miteinander verbinden



3 - Für die Winkel die Fußleistenverbinder innen und außen mit 8 Bohrschrauben T25 4,8 x 16 befestigen



4 - Abschließend die Fußleistenkappen mit 1 Bohrschraube T25 4,8 x 16 befestigen