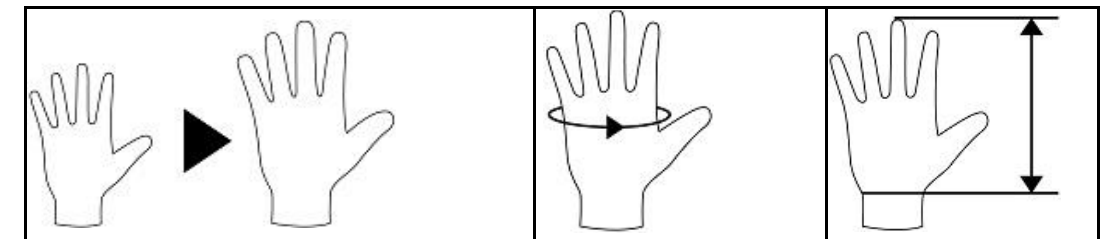


(simboli) / (5) piktogrami "I": Prije uporabe pročítati upute. / (6) broj norme s koje je proizvod u skladu (PART3)- (7) broj lota, / Datum proizvodnje / Rok trajanja : (ako je primjenjivo) / (8) oznaka Velike Britanije (ako je primjenjivo). / **UK Маркування**: •РОЗШИФРОВКА УМОВНИХ ПОЗНАЧЕНЬ : Назва продукту =Визначення засобу індивідуального захисту: Див. маркування продукту Кожен продукт ідентифікується міткою (якщо це можливо). Вона вказує на тип запропонованого захисту та іншу інформацію. (1) Маркування виробника / (2) Визначення засобу індивідуального захисту / (3) Розмірна система / (4) Відмітка щодо відповідності згідно з діючими нормами (пiktogramи). / (5) piktogramи "I": Читайте інструкцію перед використанням. / (6) Номер стандарту, якому відповідає виріб (PART3)- (7) Номер партії, / Дата виробництва / Термін придатності: (якщо застосовне) / (8) Маркування «Велика Британія» (якщо застосовне). / **RU Маркировка**: •Расшифровка условных обозначений: индекс продукта =Идентификация СИЗ: См. маркировку изделия. Каждое изделие идентифицируется по этикетке (если возможно), на которой помимо прочей информации указывается тип обеспечиваемой защиты. (1) Маркировка изготовителя / (2) Идентификация СИЗ / (3) Размерная система / (4) Индикация соответствия действующим законодательным нормам (символы). / (5) пiktogramмы "I": Перед использованием необходимо ознакомиться с инструкцией по эксплуатации. / (6) номер стандарта, требованиям которого отвечает продукт (PART3)- (7) номер партии, / Дата использования / Период износа: (в соответствующем случае) / (8) Маркировка Великобритании (в соответствующем случае). / **TR Markalama**: •ŞARETLERİN AÇIKLAMASI: Ürünün referansı =KKE'nin tanımlanması: Ürün işaretine bakın. Her öge bir etiket ile tanımlanır (mümkünse). Bu etikette koruma tipinin yanı sıra diğer bilgiler de yer alır. (1) Üretici tanımlanması / (2) KKE'nin tanımlanması / (3) Ölçü sistemi / (4) Yürürlükteki düzenlemelere göre uygunluk göstergesi (resimli simgeler). / (5) piktogramlar "I": Kullanım öncesinde kullanım kitapçığını okuyun. / (6) Ürünün uygun olduğu normun numarası (PART3)- (7) Parti numarası, / Üretim tarihi / Eskime süresi : (varsa) / (8) Büyük Britanya işareti (varsa). / **ZH 标记**: •示意符号解释: 产品型号 =EPI 识别码: 见产品标签。每件产品通过内部的标签标识 (如有可能)。标签标识提供的防护级别及其它信息。 (1) 制造商识别号 / (2) EPI 识别码 / (3) 尺寸制 / (4) 根据现行规定 (图标) 表示合规。 / (5) 符号 "I": 在使用前阅读操作说明。 / (6) 产品合规的标准号 (PART3)- (7) 批号。 / 生产日期 / 储存周期: (如适用) / (8) 大不列颠标志 (如适用)。 / **SL Označevanje**: •Piktogramide tähendus: referenca izdelka =Identifikacija osebnega zaščitnega sredstva (PPE): Glej označevanje na izdelku Vsak izdelek je označen z etiketo (če je mogoče), na kateri je naveden tip zaščite, ki jo izdelek omogoča, in druge informacije. (1) Identifikacija proizvajalca / (2) Identifikacija osebnega zaščitnega sredstva (PPE) / (3) Sistem velikosti / (4) Navedba skladnosti glede veljavnih predpisov (piktogrami). / (5) simboli "I": Pred uporabo pazljivo preberite navodilo. / (6) številka norme, s katero je izdelek usklajen (PART3)- (7) številka serije, / Datum uporabe / Rok trajanja : (po potrebi) / (8) Oznaka Velike Britanije (po potrebi). / **ET Märkistus**: •Pomen piktogramov: toote kood =Isikukaitsevahendi andmed: Vt toote märgistus. Iga toode on tähistatud andmesil digiga (kui võimalik). Sellel on märgitud pakutava kaitse tüüp ja muud andmed. (1) Valmistaja logotüüp / (2) Isikukaitsevahendi andmed / (3) Suurussüsteem / (4) Tüübivastavuse tähis vastavalt kehtivale seadusandlusele (piktogrammid). / (5) piktogrammid "I": Enne kasutamist lugege juhend läbi. / (6) Number of standard, millele toode vastab (PART3)- (7) partinumber, / Kasutuse kuupäev / Kasutusiga : (kui on kohaldatav) / (8) Suurbritannia märgistus (kui on kohaldatav). / **LV Markējums**: •Attēlu nozīme: atsauce uz aprīkojumu =IAL identifikācija: Skatīt produkta marķējumu Katrai precei ir piestiprināts marķējums (ja iespējams). Tajā ir norādīts aizsardzības veids, kā arī cita informācija. (1) Ražotāja identifikācija / (2) IAL identifikācija / (3) Izmēru sistēma / (4) Norāde par atbilstību saskaņā ar spēkā esošajiem noteikumiem (simboli). / (5) piktogrammas "I": Pirms lietošanas izlasīt lietošanas instrukciju. / (6) standarta, kurai aprīkojums atbilst, numurs (PART3)- (7) partijas numurs, / Ražošanas datums / Morālās novecošanas periods : (ja piemērojams) / (8) Apvienotās Karalistes marķējums (ja piemērojams). / **LT Ženklinimas**: •Piktogramų reikšmė: nuoroda į gaminį =AAP identifikacija: Žr. gaminio ženklimą Kiekvienas produktas yra pažymėtas etikete (jei įmanoma). Joje nurodoma numatyta apsauga ir kita informacija. (1) Gamintojo identifikavimas / (2) AAP identifikacija / (3) Dydžių sistema / (4) Atitikimo galiojančių reglamentų reikalavimams patvirtinimas (simboliai). / (5) piktogramos "I": Prieš naudojimą būtina perskaityti naudojimo instrukciją. / (6) normos, kurią atitinka gaminy, numeris (PART3)- (7) partijos numeris, / Naudojimo data / Tinkamumo naudoti terminas : (jei taikytina) / (8) Didžiosios Britanijos žymėjimas (jei taikytina). / **SV Märkning**: •Symbolernas betydelse: Produktens referens =Identifikation av personlig skyddsutrustning: Se produktmärkning. Varje produkt är identifierad med en etikett (om möjligt). Denna indikerar skyddstypen som den erbjuder samt annan information. (1) Tillverkarens beteckning / (2) Identifikation av personlig skyddsutrustning / (3) Storlekar / (4) Angivande av överensstämmelse enligt gällande föreskrifter (symboler). / (5) piktogrammen "I": Läs instruktionsbroschyren före användning. / (6) Numren på standarderna som produkten överstämmer med (PART3)- (7) Serienummer, / Tillverkningsår / Hållbarhet : (om tillämpligt) / (8) Märkning Storbritannien (om tillämpligt). / **DA Mærkning**: •Betydning af piktogrammerne: Produktreference =Identifikation af personligt værnemiddel: Se produktmærkningen. Hvert produkt er identificeret med en indvendig etiket (hvis muligt). Denne angiver beskyttelsestype samt andre informationer. (1) Identifikation af fabrikanten / (2) Identifikation af personligt værnemiddel / (3) Størrelsessystem / (4) Indikationen på overholdelse af gældende regulativer (symboler). / (5) piktogrammerne "I": Læs brugervejledningen før ibrugtagning. / (6) Nummer på den norm, produktet er i overensstemmelse med, (PART3)- (7) Partinummer, / Fabrikationsdato / Foreldelsesperiode: (hvor det er nødvendigt) / (8) Storbritannien mærkat (hvor det er nødvendigt). / **FI Merkinnät**: •SYMBOLIEN SELITYS: tuoteviite =Henkilösuojaintunnus: Katso tuotemerkinnät. Tuote tunnistetaan aina etiketistä (jos mahdollista). Etiketti osoittaa tarjottavan suojauksen tyyпин sekä muuta tietoa. (1) Valmistajan tunnistusmerkintä / (2) Henkilösuojaintunnus / (3) Kokojärjestelmä / (4) Vaatimustenmukaisuusmerkintä voimassa olevien määräysten mukaisesti (kuvakkeet). / (5) kuvasyömbölit "I": Lue käyttöohjeet ennen käyttöä. / (6) standardit, joiden vaatimukset tuote täyttää (PART3)- (7) erän numero, / Valmistusvuosi / Käyttöikä: (Jos sovellettavissa) / (8) Ison-Britannian merkintä (Jos sovellettavissa). / **NO Merking**: •BETYDNING AV MARKERINGER: produktreferansen =Identifisering av PVU: Se produktmerking. Hvert produkt er identifisert med en etikett (hvis mulig). Dette indikerer hvilken type beskyttelse som tilbys, samt annen informasjon. (1) Produsentidentifikasjon / (2) Identifisering av PVU / (3) Størrelsessystem / (4) Indikasjon på samsvar i henhold til gjeldende reguleringer / symboler). / (5) piktogram "I": Les bruksanvisningen før bruk. / (6) antall standarder som produktet overholder (PART3)- (7) batchnummeret, / Produksjonsdato / Foreldelsesperiode: (Se) / (8) GB-merket (Se). /

AR العلامات: •معنى بطاقات التعريف: مرجع المنتج =التعرف على معدات الحماية الشخصية: انظر علامة المنتج. يتم تحديد كل عنصر وتعيينه من خلال الملصق (إن أمكن). وتشير هذه الملصقات إلى نوع الحماية التي يوفرها الجهاز، إضافة إلى معلومات أخرى. (1) تحديد الجهة المصنّعة / (2) التعرف على معدات الحماية الشخصية / (3) نظام التحجيم / (4) الإشارة إلى الامتثال وفقاً للوائح السارية (الرموز). / (5) الرسم التخطيطي "I": يرجى قراءة دليل التعليمات قبل الاستخدام / (6) أرقام المعايير التي تمثل لها المنتجات (PART3)- (7) رقم الدفعة / تاريخ الإنتاج / تاريخ الانتهاء: (إن وجد). / (8) GB علامة بريطانيا العظمى (إن وجد). /

PART 1

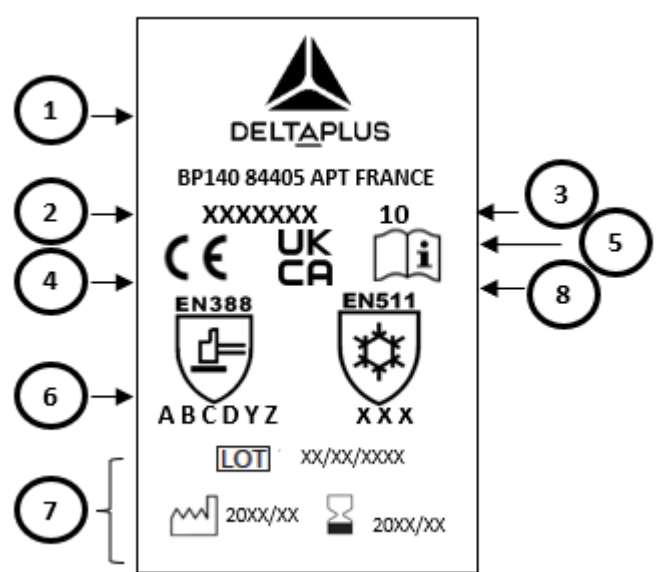


6	152 mm	160 mm
7	178 mm	171 mm
8	203 mm	182 mm
9	229 mm	192 mm
10	254 mm	204 mm
11	279 mm	215 mm
12	304 mm	>215 mm

PART 2

EN511 : Protective gloves against cold (A60) Resistance to convective cold (from 1 to 4)

A60	Intense activity: (1)	Moderate activity: (2)	Light activity : (3)
1	-10°C ≤ T < 0°C		
2	- 30°C < T	0°C ≤ T < 10°C	
3		- 15°C < T	5°C < T
4		- 30°C < T	- 10°C < T



TR: İtihatçı firma : Delta Plus Personnel Giyim ve İş Güvenliği Ekipmanları San. ve Tic. Ltd. Şti. Çobançeşme Mahallesi, Sanayi Caddesi No:58/A-B, Yenibosna, Bahçelievler/ İstanbul – Türkiye. Tel : +90 212 503 39 94

EAC TP TC 019/2011 **UA**: 023 ДСТУ EN388

BR: Importado e distribuído por: Delta Plus Brasil – CNPJ:08.025.426/0001-01 – Rua Barão do Piraí, 111 Vila Lucia São Paulo SP 03145-010 – SAC: +5511-3103 1000 – deltaplusbrasil.com.br– sac@deltaplusbrasil.com.br **CA N°**: O numero do CA está marcado na luva.

ARG: Importador en Argentina: ESLINGAR S.A. - CUIT 30-70175383-2 - Monroe 1295 (1878) Quilmes - Prov. Bs. As. - ARGENTINA - Para más información visite: www.deltaplus.com.ar

UK CA This product meets the essential requirements of the Regulation 2016/425 on personal protective equipment, as amended to apply in GB. Module B: Approved Body 0321 - SATRA Technology Centre Ltd. - Wyndham Way, Telford Way, Kettering Northamptonshire - NN16 8SD UK – Module B: Approved Body 0120 - SGS United Kingdom Limited - Rossmore Business Park - Ellesmere Port, Cheshire CH65 3EN UK Importer : Delta Plus UK Premier Way Blackburn BB1 2JU The declaration of conformity can be found on the website www.deltaplus.co.uk in the data of the product. Any reference to regulations in this document is meant to be made in reference to the UK law as far as the personal protective equipment is assessed to UKCA Conformity Assessment.